

ИНСТРУКЦИЯ ПО УСТАНОВКЕ  
ЗАМКА КАПОТА DEFENTIME



INSTRUCTION FOR THE INSTALLATION A DEFENTIME

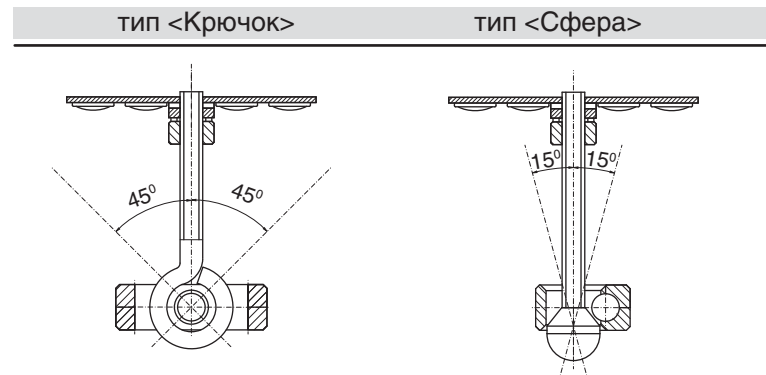
НАЗНАЧЕНИЕ ИЗДЕЛИЯ

Замок капота «Defentime» предназначен для защиты автомобиля от угона путем надежной фиксации крышки капота относительно передней панели моторного отсека кузова автомобиля. Замок капота «Defentime» представляет собой запорное электромеханическое устройство, препятствующее несанкционированному проникновению в моторный отсек (багажник) автомобиля. При использовании встроенного выключателя блокирует запуск двигателя автомобиля при закрытом состоянии замка. Вся конструкция замка выполнена из материалов, не подверженных коррозии, и рассчитана на длительный срок эксплуатации. Для длительной и правильной работы замка «Defentime» необходимо учитывать и соблюдать следующие требования.

- располагать элементы замка необходимо скрытно таким образом, чтобы с наружной стороны автомобиля было невозможно их устранение или повреждение;
- страховочный трос должен быть хорошо спрятан в труднодоступном и скрытом месте;
- при мойке автомобиля необходимо исключать прямое попадания воды на подвижные части запорного элемента и электрические компоненты, обеспечивающие работу замка;
- правильно ориентировать запорный механизм при установке на автомобиль;
- подключать замок к электронным устройствам, обеспечивающим правильные команды управления;
- страховочный трос должен быть проложен таким образом, чтобы по всей его длине не было перегибов оболочки радиусом менее 40 мм.

Специальная запатентованная конструкция замкового механизма обеспечивает установку на любой автомобиль. При этом допускаются отклонения плоскостей до 45° для кронштейна типа «крючок» и до 15° для кронштейна типа «сфера».

Конструкция замка не препятствует открытию капота при различных деформациях в аварийных ситуациях.



ТЕХНИЧЕСКИЕ ХАРАКТЕРИСТИКИ  
ЭЛЕКТРОМЕХАНИЧЕСКОГО ПРИВОДА

Рабочий диапазон температур	от -40 до 100°С
Рабочие напряжение	9-14,4 В
Максимальный ток	не более 4 А
Управление	импульсное (изменением полярности)
Длительность импульса	0,7-1,0 сек. периодичность 2 сек.
максимальный ток через контакты встроенного выключателя	1,0-3,0 сек. периодичность не менее 10 сек. 2 А / 12 В

НАЗНАЧЕНИЕ ПРОВОДОВ

Зеленый	мотор привода
Желтый	мотор привода
Белый	нормально разомкнутый контакт
Черный	перекидной контакт
Коричневый	нормально замкнутый контакт

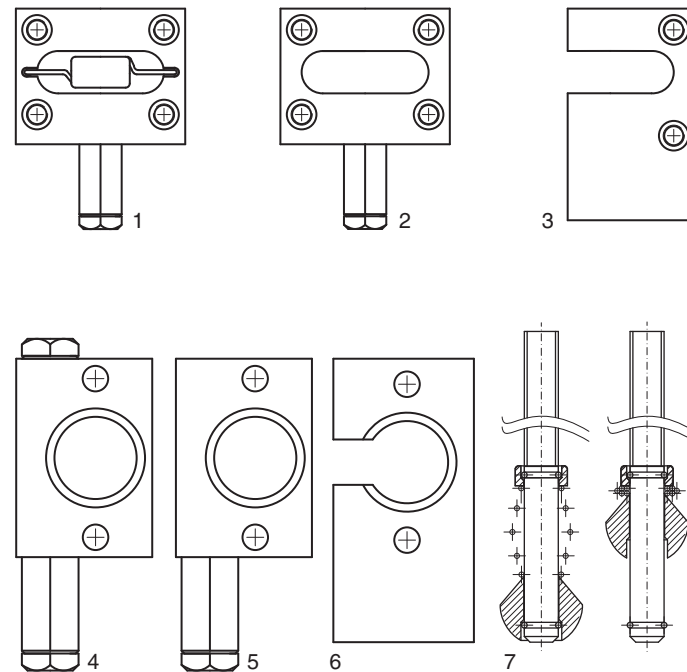
Комплект поставки:

1. Электромеханический привод	1 шт.
2. Замковый механизм *	1 шт.
3. Монтажный комплект	1 шт.
4. Инструкция по установке	1 шт.

\* замковый механизм поставляется в зависимости от типа и конструктивных особенностей автомобиля.

КОНСТРУКЦИИ ЗАПОРНЫХ МЕХАНИЗМОВ

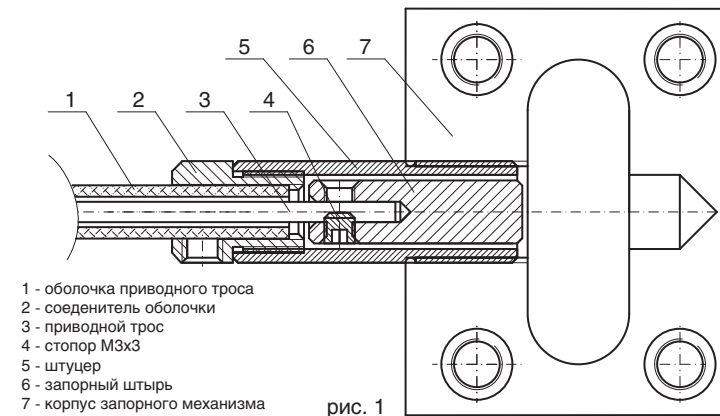
В зависимости от конструктивных особенностей автомобиля можно использовать разные конструкции запорных механизмов.



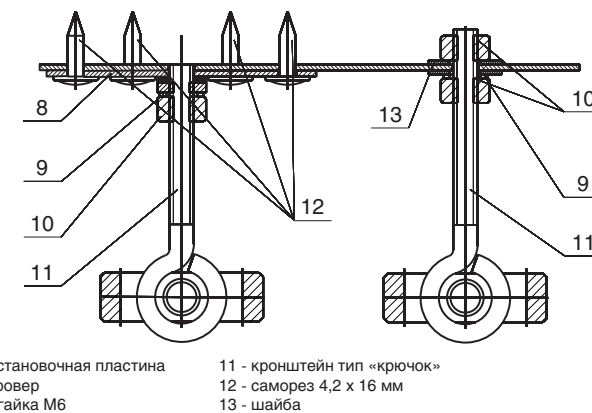
- 1 - запорный механизм для кронштейна типа «крючок» с защитой от закрытия при открытом капоте
- 2 - запорный механизм для кронштейна типа «крючок»
- 3 - специальный запорный механизм для кронштейна типа «крючок»
- 4 - проходной запорный механизм для кронштейна типа «сфера»
- 5 - запорный механизм для кронштейна типа «сфера»
- 6 - специальный запорный механизм для кронштейна типа «сфера»
- 7 - конструкция кронштейна типа «сфера» с защитой от поломки при закрытом замке

УСТАНОВКА ЗАМКА КАПОТА  
С КРОНШТЕЙНОМ «КРЮЧОК»

1. Определить место установки замкового механизма на передней панели автомобиля. Особое внимание необходимо обратить на установку кронштейна типа «крючок» на капоте, так, чтобы кронштейн попадал в паз корпуса замкового механизма, установленного на передней панели.
2. Произвести разметку отверстий крепления корпуса для прохождения кронштейна замка на передней панели. Просверлить два отверстия диаметром 5,5 мм для крепления и три отверстия 8 мм в месте прохождения кольца кронштейна.
3. Собрать замковый механизм согласно рис.1, при необходимости уменьшив длину оболочки приводного троса (см. рис. 7).



4. Закрепить корпус замкового механизма при помощи двух винтов М5 x 16 на передней панели автомобиля.
5. При помощи дрели и специальной круглой насадки, расширить паз для захода кольца кронштейна, используя края корпуса замкового механизма как шаблон.

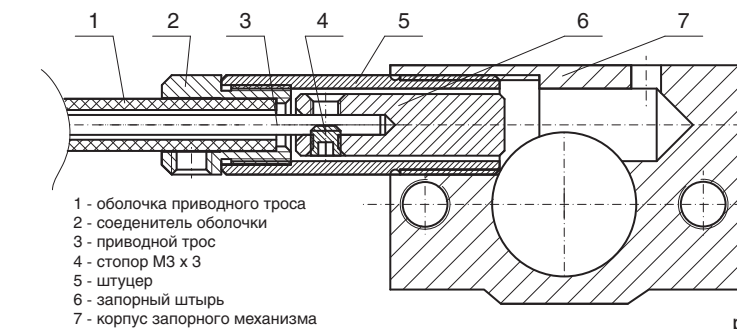


6. Установить кронштейн на капоте автомобиля, выбрав один из способов установки (см. рис. 2).
7. Проверить правильность установки, прикрывая капот. При этом кольцо кронштейна должно входить в паз на передней панели без усилия.
8. Отрегулировать длину кронштейна так, чтобы при плотно закрытом капоте штырь проходил в отверстие кольца. При закрытом замке капота поднятие капота должно быть минимальным, чтобы через образовавшийся зазор было невозможно повреждение или устранение кронштейна. В случаях, когда при установке кронштейна есть вероятность его устранения путем спиливания, необходимо установить специальную втулку (см. рис. 6).
9. Проложить пластиковую оболочку приводного троса скрытно таким образом, чтобы с наружной стороны автомобиля было невозможно ее устранение или повреждение. Если это условие невозможно выполнить, необходимо воспользоваться защитным кожухом пластиковой оболочки (см. рис. 8).

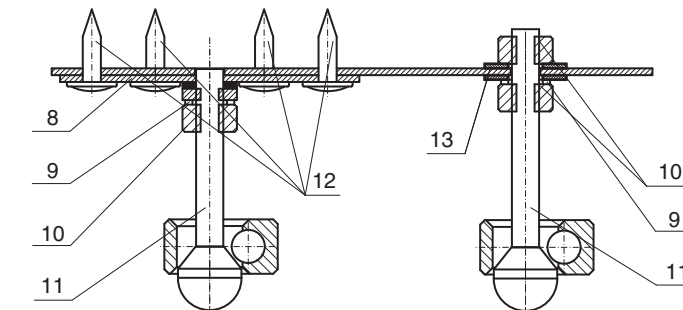
10. Закрепить электромеханический привод внутри моторного отсека при помощи двух саморезов 3,5 x 45.
11. Уложить страховочный трос так, чтобы он был хорошо спрятан в труднодоступном и скрытом месте. Страховочный трос должен быть проложен таким образом, чтобы по всей его длине не было перегибов оболочки радиусом менее 40 мм. Проверить работу страховочного троса после укладки.
12. Подключить электромеханический привод к охранной сигнализации. Проверить работу привода и блокировку двигателя.

УСТАНОВКА ЗАМКА КАПОТА  
С КРОНШТЕЙНОМ «СФЕРА»

1. Определить место установки замкового механизма на передней панели автомобиля. Особое внимание необходимо обратить на установку кронштейна типа «сфера» на капоте, так, чтобы «сфера» попадала в отверстие на передней панели.
2. Произвести разметку отверстий крепления корпуса на передней панели. Просверлить два отверстия диаметром 5,5 мм для крепления и одно отверстие 15,5 мм для размещения кронштейна.
3. Собрать замок согласно рис. 3, при необходимости уменьшив длину оболочки приводного троса (см. рис. 7).



4. Закрепить корпус замкового механизма при помощи двух винтов М5 x 16 на передней панели автомобиля.
5. Установить кронштейн «сфера» на капоте автомобиля согласно рис. 4.



- 8 - установочная пластина  
9 - гровер  
10 - гайка М6  
11 - кронштейн тип «сфера»  
12 - саморез 4,2 x 16 мм  
13 - шайба

- Проверить правильность установки, прикрывая капот. При этом кронштейн должен входить в отверстие на передней панели без усилия.
- Отрегулировать длину кронштейна так, чтобы при плотно закрытом капоте штырь частично перекрывал отверстие, в которое входит кронштейн. При закрытом замке капота поднятие капота должно быть минимально возможным, чтобы через образовавшийся зазор было невозможно повреждение или устранение кронштейна. В случаях, когда при установке кронштейна есть вероятность его устранения путем спливания, необходимо установить специальную втулку (см. рис. 6).
- Проложить пластиковую оболочку скрытно таким образом, чтобы с наружной стороны автомобиля было невозможно ее устранение или повреждение. Если это условие невозможно выполнить, необходимо воспользоваться защитным кожухом пластиковой оболочки (см. рис. 8).
- Закрепить электромеханический привод внутри моторного отсека при помощи двух саморезов 3,5 x 45.
- Уложить страховочный трос так, чтобы он был хорошо спрятан в труднодоступном и скрытом месте. Страховочный трос должен быть проложен таким образом, чтобы по всей его длине не было перегибов оболочки радиусом менее 40 мм. Проверить работу страховочного троса после укладки.
- Подключить электромеханический привод к охранной сигнализации. Проверить работу привода и блокировку двигателя.

- Собрать второй замок согласно рис. 3, при необходимости уменьшив длину оболочки приводного троса (см. рис. 7).
- Закрепить корпуса замковых механизмов при помощи четырех винтов М5x16 на передней панели автомобиля.
- Проверить правильность установки, прикрывая капот. При этом кронштейны должны входить в отверстия на передней панели без усилия.
- Отрегулировать длину кронштейна так, чтобы при плотно закрытом капоте штырь частично перекрывал отверстие, в которое входит кронштейн. При закрытом замке капота поднятие капота должно быть минимально возможным, чтобы через образовавшийся зазор было невозможно повреждение или устранение кронштейна. В случаях, когда при установке кронштейна есть вероятность его устранения путем спливания, необходимо установить специальную втулку (см. рис. 6).
- Проложить пластиковую оболочку скрытно таким образом, чтобы с наружной стороны автомобиля было невозможно ее устранение или повреждение. Если это условие невозможно выполнить, то необходимо воспользоваться защитным кожухом пластиковой оболочки (см. рис. 8).
- Закрепить электромеханический привод внутри моторного отсека при помощи двух саморезов 3,5 x 45.
- Уложить страховочный трос так, чтобы он был хорошо спрятан в труднодоступном и скрытом месте. Страховочный трос должен быть проложен таким образом, чтобы по всей его длине не было перегибов оболочки радиусом менее 40 мм. Проверить работу страховочного троса после укладки.
- Подключить электромеханический привод к охранной сигнализации. Проверить работу привода и блокировку двигателя.

## УСТАНОВКА ЗАМКА КАПОТА С ДВУМЯ КРОНШТЕЙНАМИ «СФЕРА»

- Определить место установки первого (проходного) замкового механизма на передней панели автомобиля. Особое внимание необходимо обратить на установку кронштейна на капоте так, чтобы он попадал в заходное отверстие на передней панели.
- Определить место установки второго (концевого) замкового механизма на передней панели автомобиля. Особое внимание необходимо обратить на установку кронштейна на капоте так, чтобы он попал в заходное отверстие на передней панели.
- Установить кронштейны типа «сфера» на капоте автомобиля согласно рис. 4.
- Произвести разметку отверстий крепления замковых механизмов на передней панели. Просверлить четыре отверстия 5,5 мм для крепления и два отверстия 15,5 мм.
- Собрать первый замок согласно рис. 5, при необходимости уменьшив длину оболочки приводного троса (см. рис. 7).

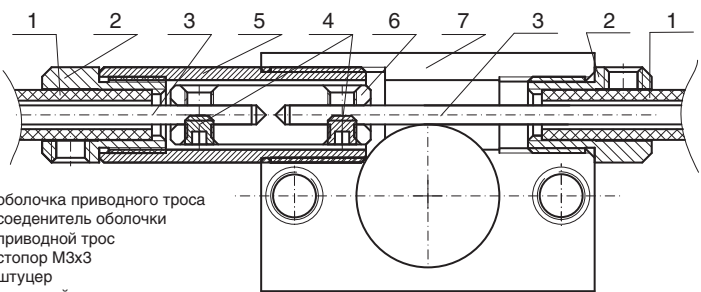


рис. 5

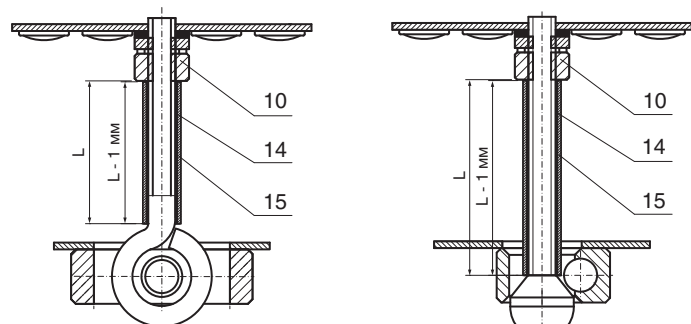


рис. 6

- 10 - гайка М6
- 14 - термоусадочная трубка
- 15 - втулка

## ИЗМЕНЕНИЕ ДЛИНЫ ПРИВОДНОГО ТРОСА

Вывернуть стопор М3x3. Снять штырь с приводного троса. Скрутить стандартный соединитель с пластиковой оболочки. При необходимости можно укоротить защитный кожух. Установить специальный соединитель для оболочки приводного троса и защитного кожуха. Накрутить шуцер защитного кожуха на соединитель с оболочкой приводного троса. Надеть штырь на трос и зафиксировать стопором М3x3 (см. рис.8). Надежно закрепить защитный кожух при помощи металлических скоб и саморезов 4,2x16 к корпусу автомобиля.

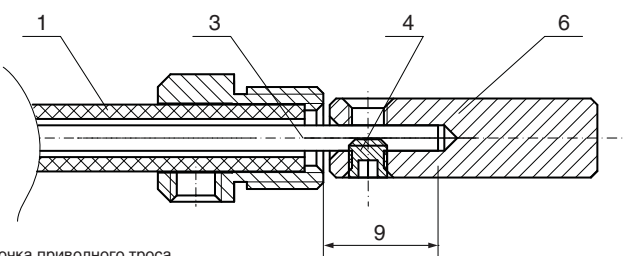


рис. 7

- 1 - оболочка приводного троса
- 3 - приводной трос
- 4 - стопор М3x3
- 6 - запорный штырь

## УСТАНОВКА ЗАЩИТНОГО КОЖУХА ДЛЯ ОБОЛОЧКИ ПРИВОДНОГО ТРОСА

Вывернуть стопор М3x3. Снять штырь с приводного троса. Скрутить стандартный соединитель с пластиковой оболочки. Надеть термоусадочную трубку и защитный кожух на оболочку приводного троса. При необходимости можно укоротить защитный кожух. Установить специальный соединитель для оболочки приводного троса и защитного кожуха. Накрутить шуцер защитного кожуха на соединитель с оболочкой приводного троса. Надеть штырь на трос и зафиксировать стопором М3x3. Усадить трубку на защитном кожухе так, чтобы обеспечить переход с защитного кожуха на оболочку приводного троса у электромеханического привода. Надежно закрепить защитный кожух при помощи металлических скоб и саморезов 4,2x16 к корпусу автомобиля.

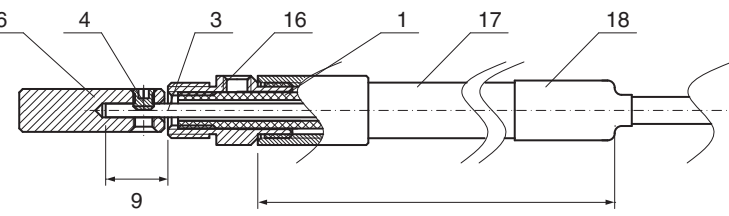
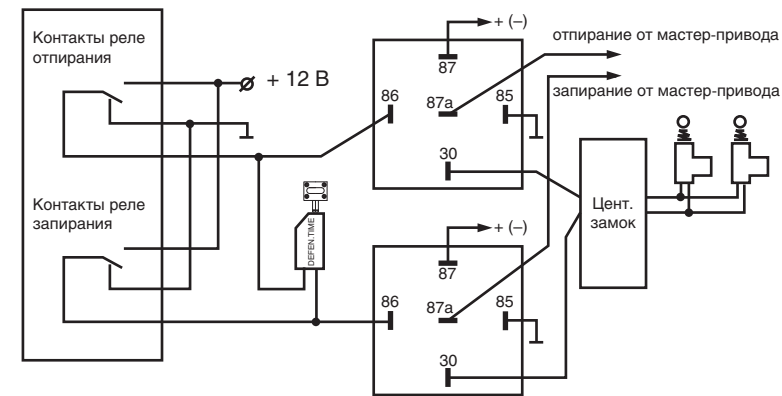


рис. 8

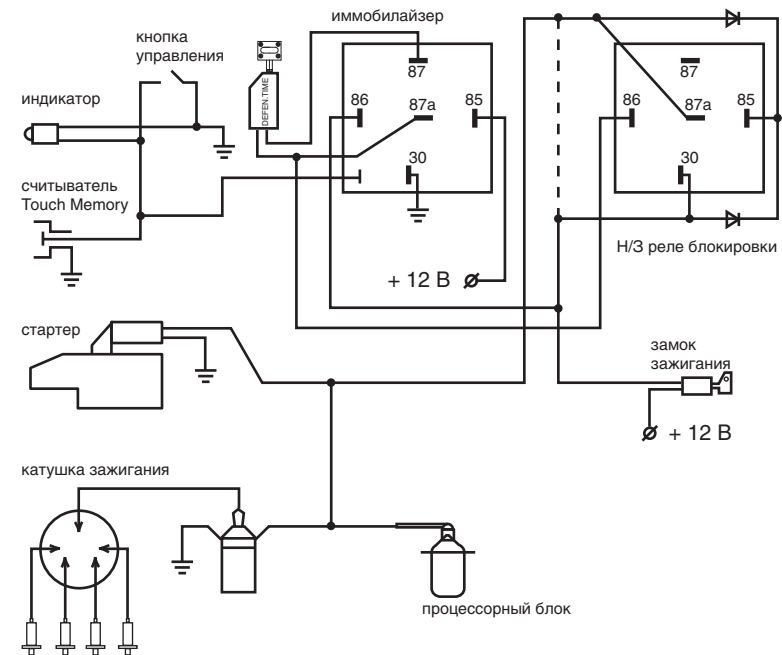
- 1 - оболочка приводного троса
- 3 - приводной трос
- 4 - стопор М3x3
- 6 - запорный штырь
- 16 - специальный соединитель
- 17 - защитный кожух
- 18 - термоусадочная трубка

## СХЕМЫ УПРАВЛЕНИЯ ЗАМКОМ КАПОТА DEFEN.TIME

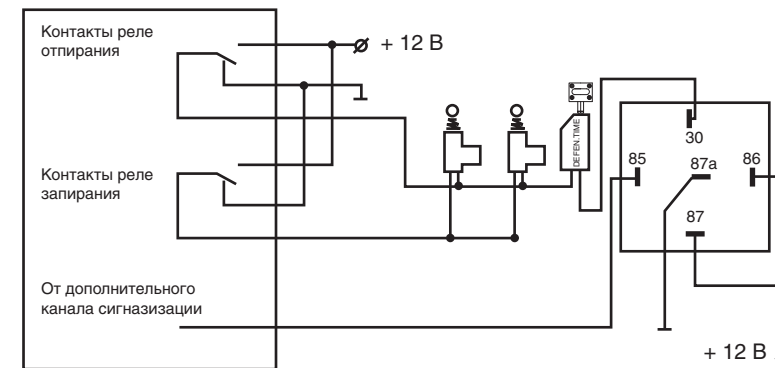
### Схема управления с подключением к центральному замку



### Схема подключения иммобилайзера с Н/З блокировкой и замка капота DEFEN.TIME



### Схема управления с дополнительным каналом сигнализации



## ГАРАНТИЙНЫЕ ОБЯЗАТЕЛЬСТВА

Условия гарантии:  
 ООО «Вэктра» гарантирует безотказную работу замка в течении 12 месяцев с даты его установки или продажи (но не более 18 месяцев с даты выпуска).  
 Обязанности по настоящей гарантии выполняются на территории Российской Федерации изготовителем и продающими организациями-уполномоченными дилерами изготовителя и сервисными центрами. Настоящая гарантия не распространяется на изделие вышедшее из строя в результате некачественной установки, в результате механического повреждения, неправильным использованием, халатным отношением, ремонтом и наладкой лицами, не уполномоченными производителем, продающими организациями-уполномоченными дилерами изготовителя и сервисными центрами. Настоящая гарантия также не действительна на изделия, подвергшиеся термическим воздействиям, залитые водой или другими жидкостями, получившие повреждения в результате каких-либо аварий, либо неисправностей электрооборудования автомобиля. Продающие организации-уполномоченные дилеры изготовителя вправе продлить срок гарантии. Данное обстоятельство не накладывает на ООО «Вэктра» никаких дополнительных обязательств и является предметом особого соглашения.  
 Послегарантийное обслуживание.  
 После истечения срока гарантии Вы всегда можете обратиться к производителю или в сервисные центры организаций-уполномоченных дилеров.  
 Все вопросы и предложения, а также Ваши отзывы направляйте по адресу DEFENTIME@YANDEX.RU